
MATERIALE

L'INNOTECH-STABIL-10 / STA-10 è fatto di acciaio zincato.

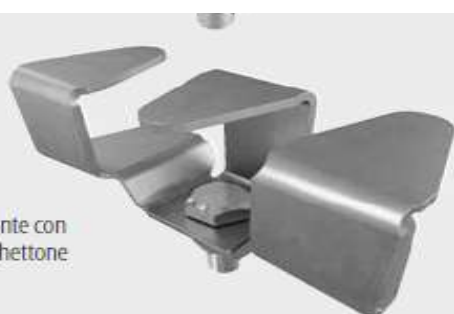
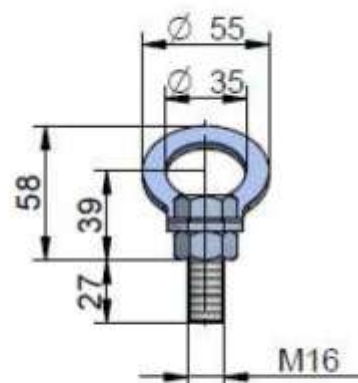
DIMENSIONI

Diametro sostegno: Ø 48 mm
 Lunghezze standard: 300 mm, 400 mm, 500 mm, 600 mm
 Piastra di base: 150 x 150 x 8 mm
 Distanze fori: 120 x 120 mm con Ø 15 mm

PUNTO DI ANCORAGGIO SINGOLO

Il punto di ancoraggio singolo EAP è omologato per 4 persone conformemente a EN 795 A. Dopo il montaggio risulta orientabile in tutte le direzioni. Questo impedisce l'attorcigliamento della fune di sicurezza. Il punto di ancoraggio singolo va sempre utilizzato congiuntamente ad un moschettone.

ATTENZIONE: il punto di ancoraggio singolo è deformabile plasticamente!



2 passante con moschettone

INOX

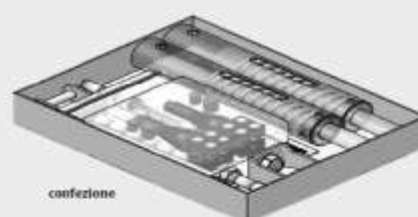
- per la creazione di supporti intermedi rettilinei


SET TERMINALE

AMMORTIZZATORE

certificato
EN 795 C

- montaggio facile e veloce
- assorbitore di caduta integrato
- mantiene costante la tensione della fune



confezione